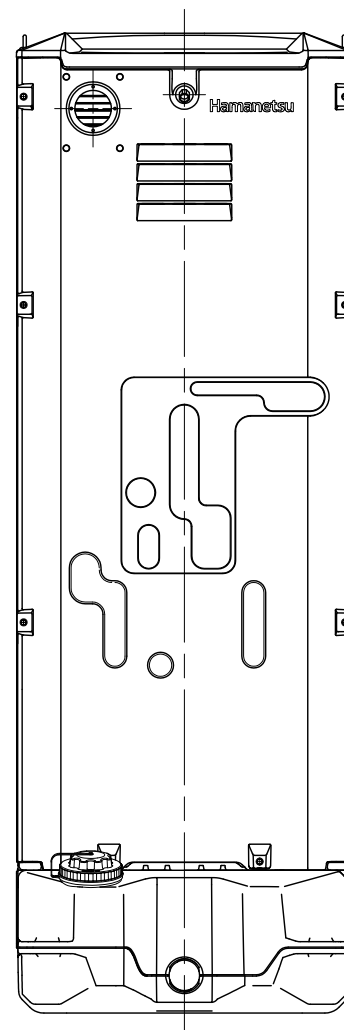
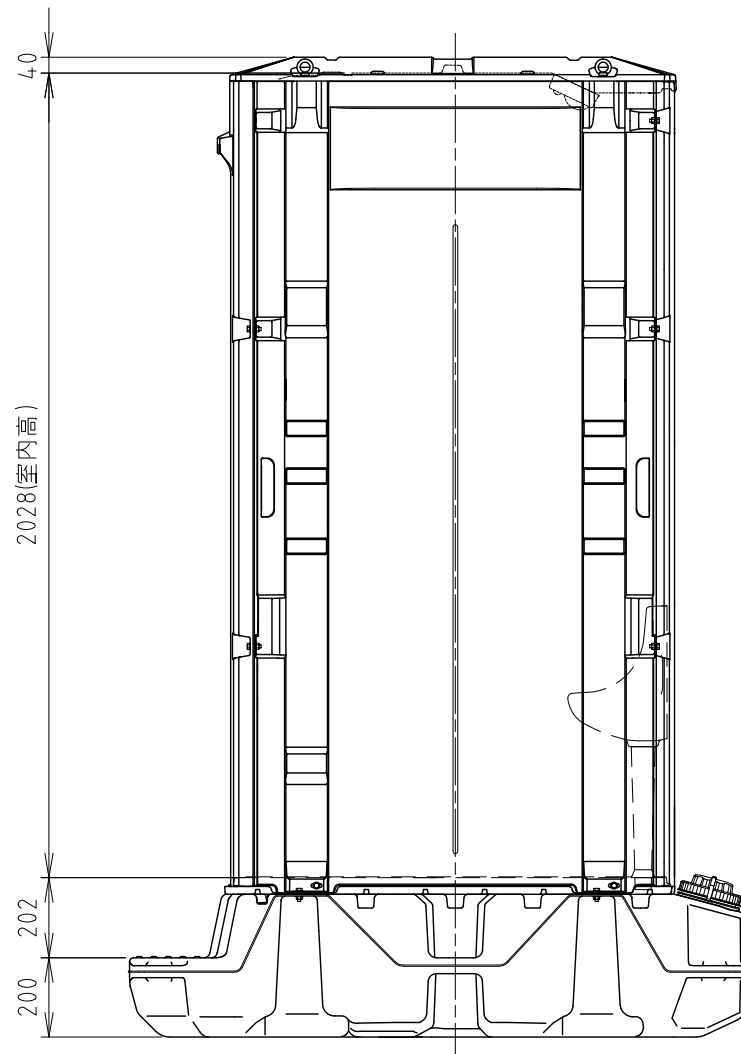
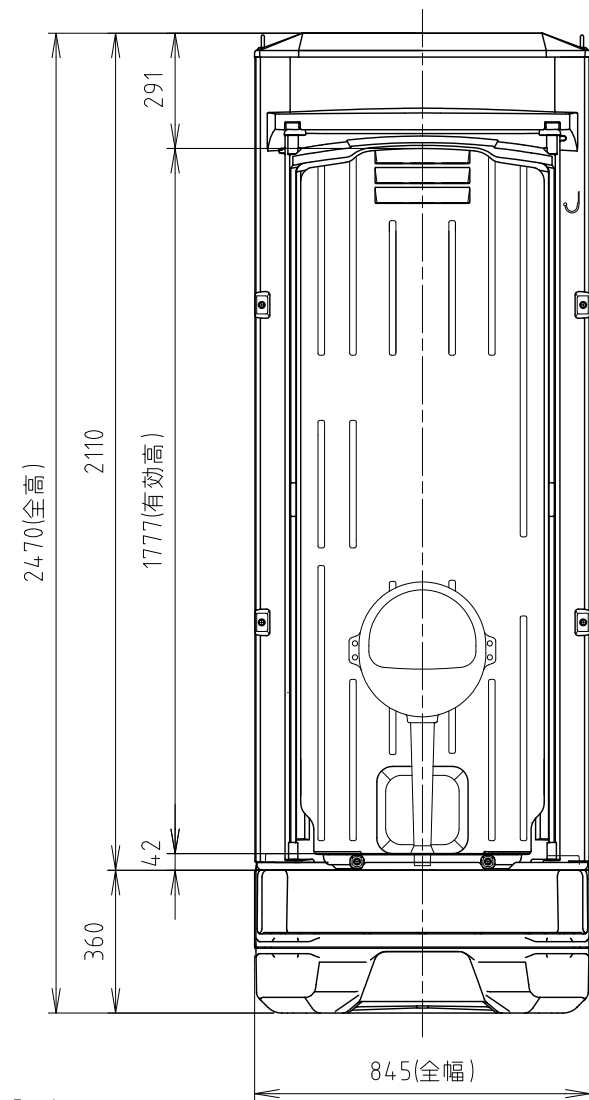


No	名称	数量	材質	備考
1	屋根	1	HDPE	採光仕様
2	前面パネル	1	PP+PE	
3	後面パネル 開口無し	1	PP+PE	
4	側面パネル	2	PP+PE	
5	フローア	1	PP+PE	
6	フローアカバー	1	PP+T10	
7	アイボルト	4	SS400(クロメート)	M8×30
8	臭気抜きガラリ	1	AES	
9	非水洗小便器	1	陶器	ジャニスU-1
10	照明器具	1	PBT,PC	LEDセンサー式
11	電線引込ニップル	1	PVC	
12	小物掛けフック	1	SUS304	耐荷重: 3kg
13	便槽	1	HDPE	ドレン無し 容量: 330L
14	汲取口キャップ	1	HDPE	
非水洗仕様		小便	重量	80kg



※ 特記事項

- ・凍結の恐れがある地域の場合は、現地にて必要に応じて凍結防止策を施してください。
- ・電気工事・配線工事は、電気工事士が行ってください。

符号	改訂事項	日付	担当	承認	日付	2017 0227	個 数	尺 度	1:20	品目コード	機 種	TU-iXS
①	便槽ドレン開口無しへ変更	2016/07/06	山田	戸塚	日付	0227	個 数	尺 度	1:20	品目コード	機 種	TU-iXS
②	躯体設計変更	2017/02/27	内山	波多野	製 図	内山	検 図	波多野	承 認	城	名 称	トイレユニット仕様図
③	図枠変更	2017/05/17	内山	町田	図 番						機 種	TU-iXS
④											名 称	トイレユニット仕様図
Hamametsu											機 種	TU-iXS
Hamametsu											図 番	IX-SY-22300,03