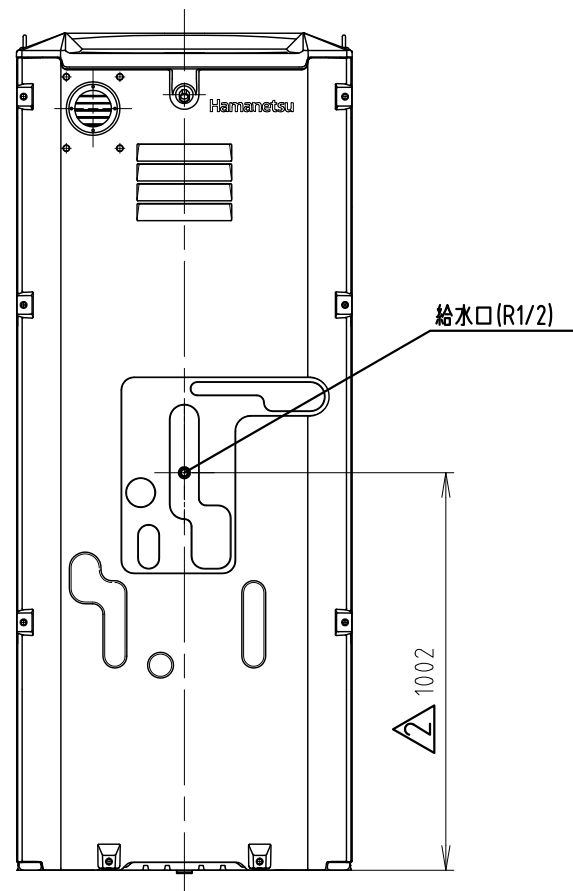


No	名称	数量	材質	備考
1	屋根	1	HDPE	採光仕様
2	前面パネル	1	PP+PE	
3	後面パネル 開口無し	1	PP+PE	
4	側面パネル	2	PP+PE	
5	フロアー	1	PP+PE	
6	フロアーカバー	1	PP+PE	
7	水洗カラン	1	真鍮(クロムメッキ)	
8	アイボルト	4	SS400(クロメート)	M8×30
9	臭気抜きガラリ	1	AES	
10	水洗小便器	1	陶器	ジャニスU120
11	照明器具	1	PBT,PC	LEDセンサー式
12	電線引込ニップル	1	PVC	
13	小物掛けフック	1	SUS304	耐荷重:3kg
水洗仕様		小便	重量	65kg



※ 特記事項

- ・凍結の恐れがある地域の場合は、現地にて必要に応じて凍結防止策を施してください。
- ・電気工事・配線工事は、電気工事士が行ってください。

符号	改訂事項	日付	担当	承認	日付	2017 0227	個 数	尺 度	1:20	品目コード 1521300	機 種	TU-iXSH
△2	図粹変更、配管位置変更	2017/05/17	内山	町田	日 付 製 図	内山	検 図	波 多 野	承 認	城	機 種 名 称	トイレユニット仕様図
△3	アンカー固定穴位置変更	2017/06/12	望月	町田								IX-SY-21300,05
△4	構成表変更	2017/10/06	望月	町田	<b>Hamanetsu</b>						図 番	
△5	鬼目ナット、アンカークリップ追加	2018/01/29	望月	町田								