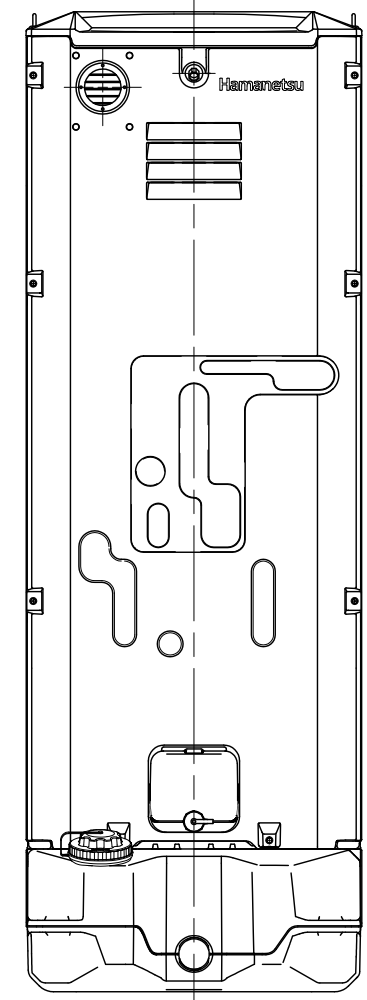
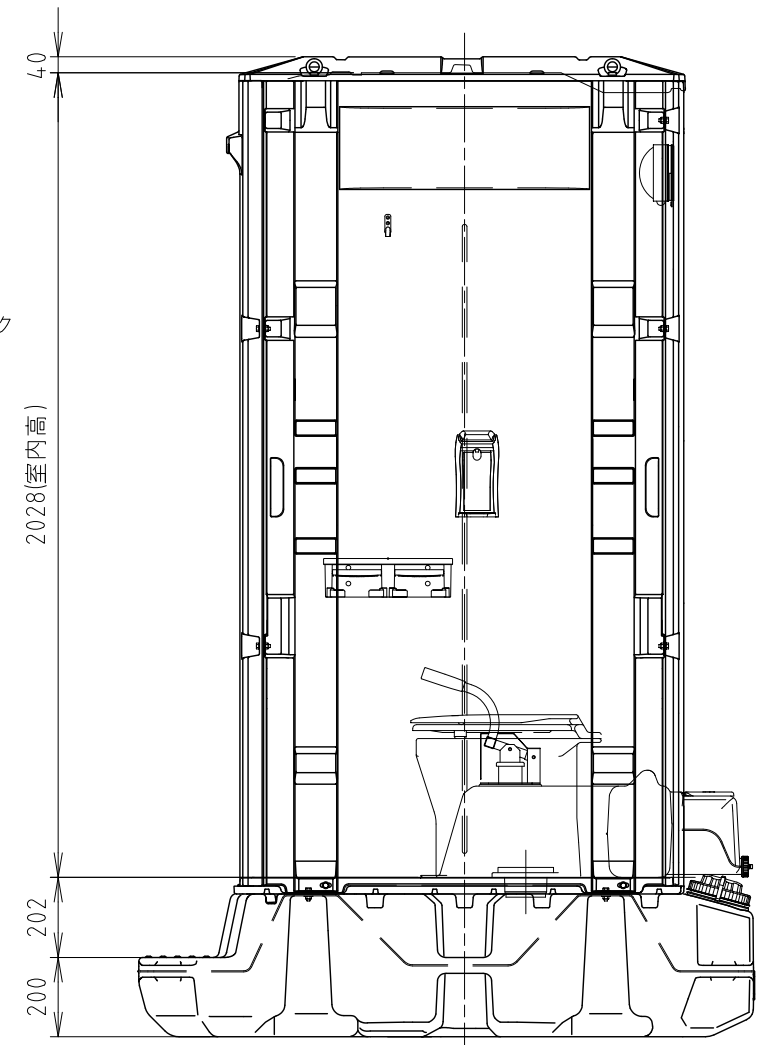
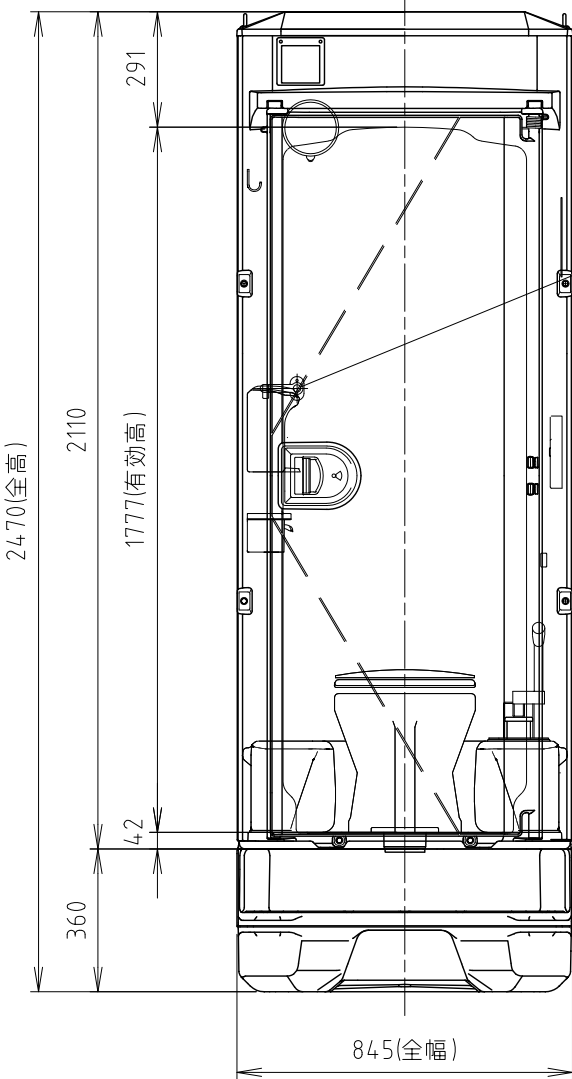
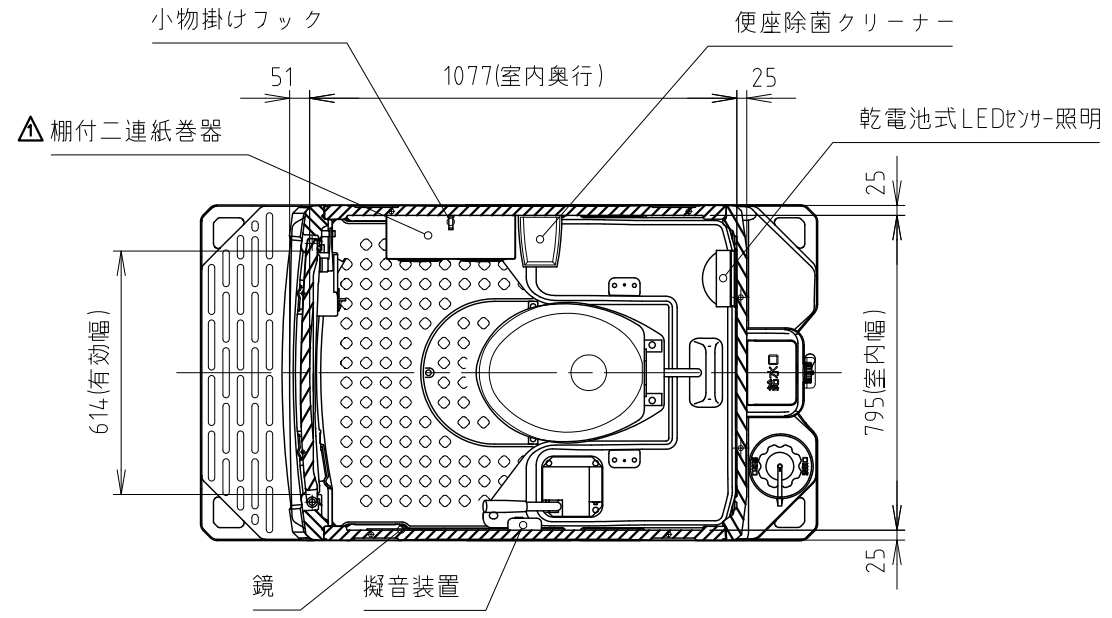
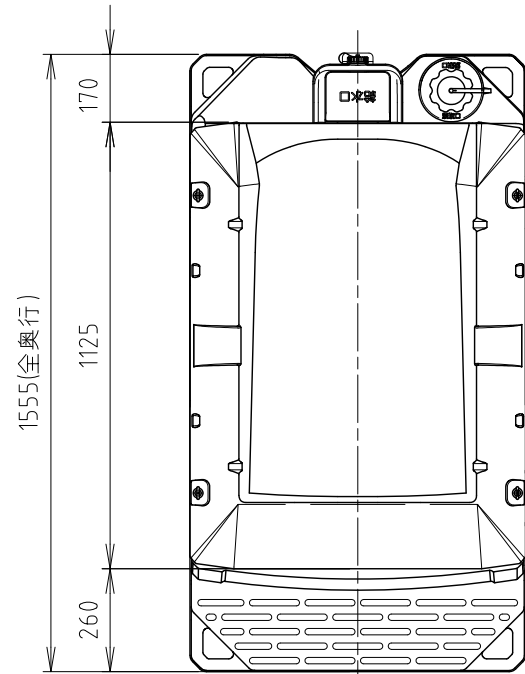


供給電源	-	No	名称	数量	材質	備考
給水	-	1	屋根	1	HDPE	採光仕様
		2	前面パネル	1	PP+PE	
		3	後面パネル 開口有り	1	PP+PE	
		4	側面パネル	2	PP+PE	
		5	ドアパネル	1	PP+PE	ヒンジ補強パイプ(鉄)入
		6	フローア	1	PP+PE	
		7	フローアカバー	1	PP+PE	
		8	洋式給水タンク	1	HDPE	容量：60L
		9	給水口キャップ	1	HDPE	
		10	給水タンクドレンキャップ	1	HDPE	
		11	アイボルト	4	SS400(クロメート)	M8×30
		12	臭気抜きガラリ	1	AES	
		13	洋式便器	1	陶器	iXF4W
		14	洗浄ポンプ	1	PP,ABS	
		15	乾電池式LEDセンサー照明	1	ABS	LED 2W/4W
		16	電線引込ニップル	1	PVC	
		17	棚付二連紙巻器	1	ABS	耐荷重：2kg
		18	オートヒンジバネ	1	SUS304	
		19	ドアラッチ	1	AES	外鍵付
		20	小物掛けフック	1	SUS304	耐荷重：5kg
		21	便槽	1	HDPE	ドレン無し 容量：330L
		22	汲取口キャップ	1	HDPE	
		23	補助レバーセット	1	SUS304	ハンドレバー
		24	鏡	1	アクリル	
		25	内締錠	1	亜鉛合金	シルバーメタリック塗装 二重ロック
		26	便座除菌クリーナー	1	-	
		27	擬音装置	1	ABS	
		28	蓋付前丸便座蓋	1	PP	
		29	ピクトサイン	1	-	
		30	CTラベル	1	-	
ポンプ式簡易水洗仕様				洋式	重量	92kg



※ 特記事項
 ・凍結の恐れがある地域の場合は、現地にて必要に応じて凍結防止策を施してください。

符号	改訂事項	日付	担当	承認	日付
①	図粹変更・棚付二連紙巻器変更	2017/07/11	内山	町田	2017/03/15
②	構成表変更	2017/10/13	内山	町田	
③					
④					

日付 2017/03/15
 尺度 1:20
 品目コード 1533100
 製図 内山
 検図 波多野
 承認 波多野
 城

Hamanetsu

機種	TU-CTiXF4
名称	トイレユニット仕様図
図番	CTiX-SY-33100,02
基礎	

承認印	
お客様	営業